

**HAND-ZAHNSTANGENWINDE – HZW 53**  
**2500 – 5000 N**

Gefrästes, selbsthemmendes Schneckengetriebe. Spezialgussgehäuse. Getriebe und Zahnstange aus Stahl, Verschleißteile gehärtet. Robuste Präzisionsausführung.

Auf Zug und Druck belastbar. Schneckenlager aus Bronze, Zahnstangenführung mit Gleitkunststoff.

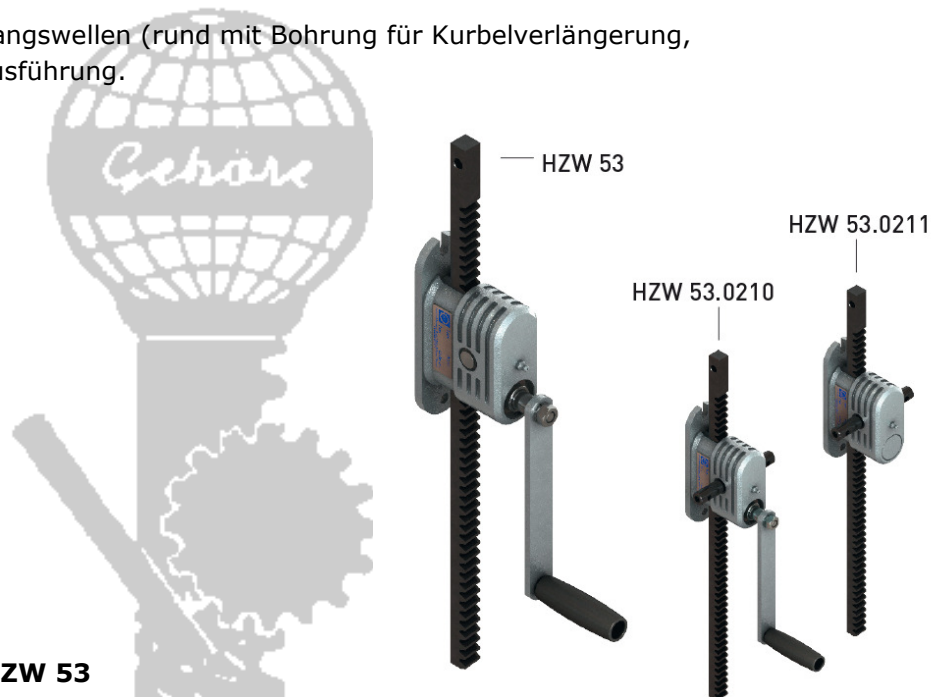
Standard-Hublängen H: 400 - 1400 mm. Mehrhub (ZMh) 200 mm gestaffelt möglich.

**ZW-Version:**

- mit 250 mm Kurbel bis 5000 N Gesamtlast
- ZWoK:  $T = 60 \text{ Nm}$ ;  $H_w = 154 \text{ mm/n}$

**Optionen:**

Klappgriff, verschiedene Eingangswellen (rund mit Bohrung für Kurbelverlängerung, Sechskant, etc.), verzinkte Ausführung.



**MANUAL RACK DRIVES – HZW 53**  
**2500 – 5000 N**

Machined, self-locking gear unit. Special cast iron housing. Gear unit and gear rack of steel. Wearing parts hardened. Robust precision design.

Loadable in tension and compression. Bronze screw bearings. Gear rack guide with plastic slides.

Standard stroke lengths H: 400 - 1400 mm. Additional stroke (ZMh) in steps of 200 mm.

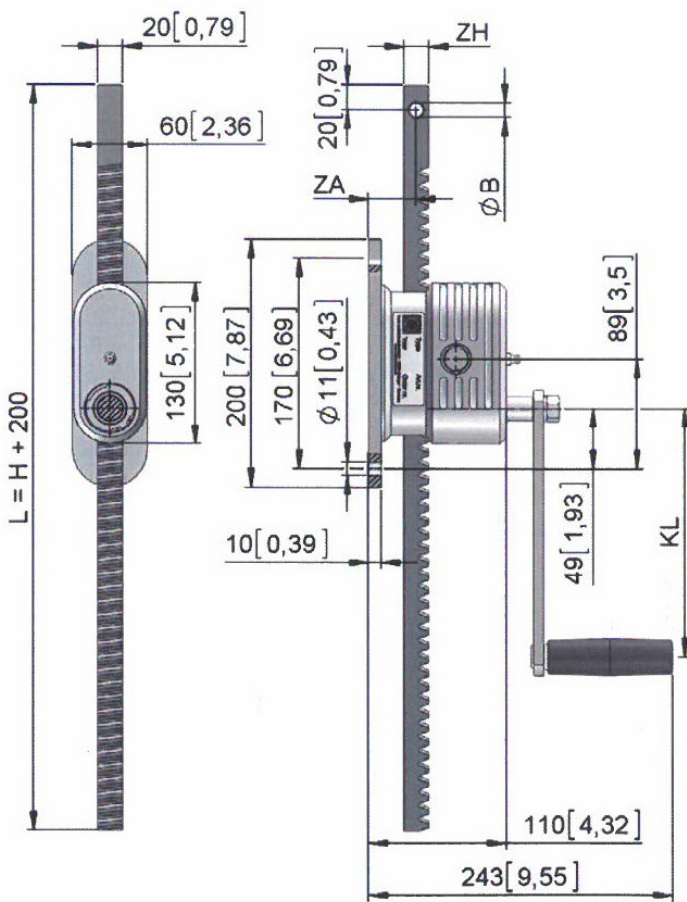
**ZW version:**

- with 250 mm crank up to 5000 N total load
- ZWoK:  $T = 60 \text{ Nm}$ ;  $H_w = 154 \text{ mm/n}$

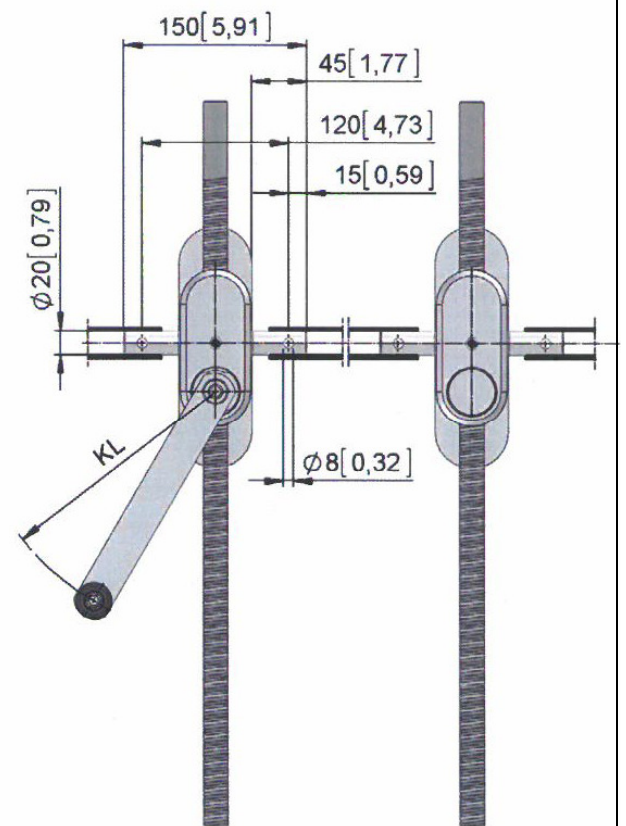
**Options:**

Folding crank, various input shafts (round with hole for enlarged crank, hexagon shaft, etc.), zinc-plated version.

HZW 53.0201 // HZW 53.0501



HZW 53.0210 // HZW 53.0211  
 HZW 53.0510 // HZW 53.0511



mm [inch]

## HZW 53 // Getriebe

2500-5000 N



Version	Art.Nr.	F [N]	H <sub>e</sub> [mm/N]	F <sub>0</sub> [N]	KL [mm]	ZA [mm]	m [kg]
HZW 53.0201	51153.0201.00	2500	11	100	200	38	4,0
HZW 53.0501	51153.0501.00	5000	11	150	250	35	4,2
HZW 53.0210	51153.0210.00	2500	11	100	200	38	4,0
HZW 53.0211	51153.0211.00	2500	-	-	-	38	3,5
HZW 53.0510	51153.0510.00	5000	11	150	250	35	4,2
HZW 53.0511	51153.0511.00	5000	-	-	-	35	3,5

## HZZ 53 // Zahnstangen

2500-5000 N



Version	Art.Nr.	F [N]	ZH [mm]	H [mm]	L [mm]	m [kg]
HZZ 53.0204	51153.0297.04	2500	20	400	600	1,5
HZZ 53.0206	51153.0297.06	2500	20	600	800	2,0
HZZ 53.0208	51153.0297.08	2500	20	800	1000	2,5
HZZ 53.0210	51153.0297.10	2500	20	1000	1200	3,0
HZZ 53.0212	51153.0297.12	2500	20	1200	1400	3,5
HZZ 53.0214	51153.0297.14	2500	20	1400	1600	4,0
HZZ 53.0504	51153.0597.04	5000	25	400	600	1,9
HZZ 53.0506	51153.0597.06	5000	25	600	800	2,6
HZZ 53.0508	51153.0597.08	5000	25	800	1000	3,3
HZZ 53.0510	51153.0597.10	5000	25	1000	1200	4,0
HZZ 53.0512	51153.0597.12	5000	25	1200	1400	4,7
HZZ 53.0514	51153.0597.14	5000	25	1400	1600	5,4
<b>Option</b>						
HZZ 53.0298	51153.0297.9801	-	-	-	-	0,1
HZZ 53.0598	51153.0597.9801	-	-	-	-	0,1

**Option:**  
 Zahnstangen-Auslaufsicherung

