

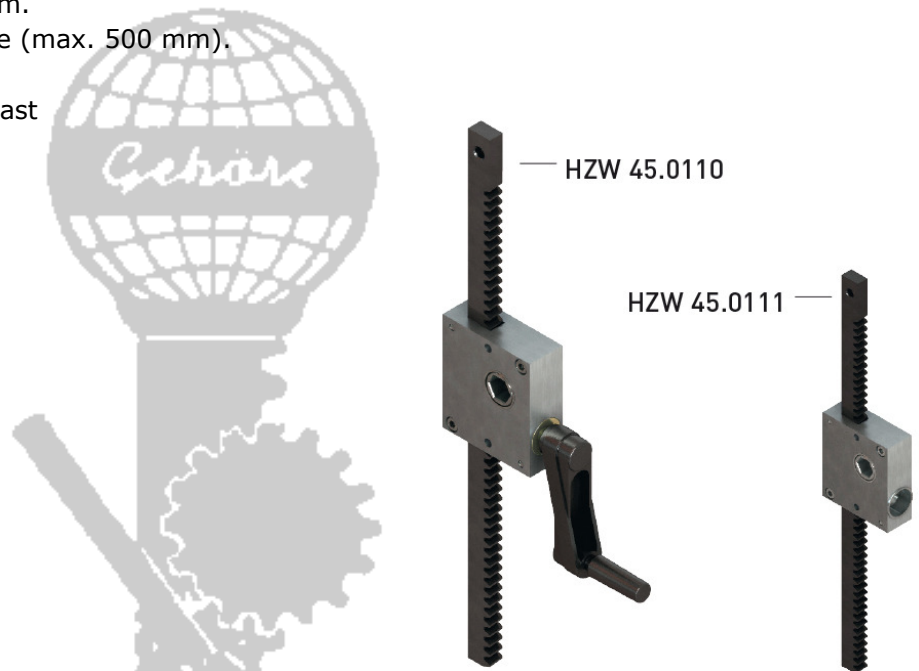
**HAND-ZAHNSTANGENWINDE – HZW 45  
1000 N**

Gefrästes, selbsthemmendes Schneckengetriebe. Spezialgehäuse. Getriebe und Zahnstange aus Stahl, Verschleißteile gehärtet. Robuste Präzisionsausführung.

Auf Zug und Druck belastbar. Schneckenlager aus Bronze, Zahnstangenführung mit Gleitkunststoff.

Standard-Hublänge H: 270 mm.  
Andere Hublängen auf Anfrage (max. 500 mm).

**ZW-Version** 1000 N Gesamtlast



**MANUAL RACK DRIVES – HZW 45  
1000N**

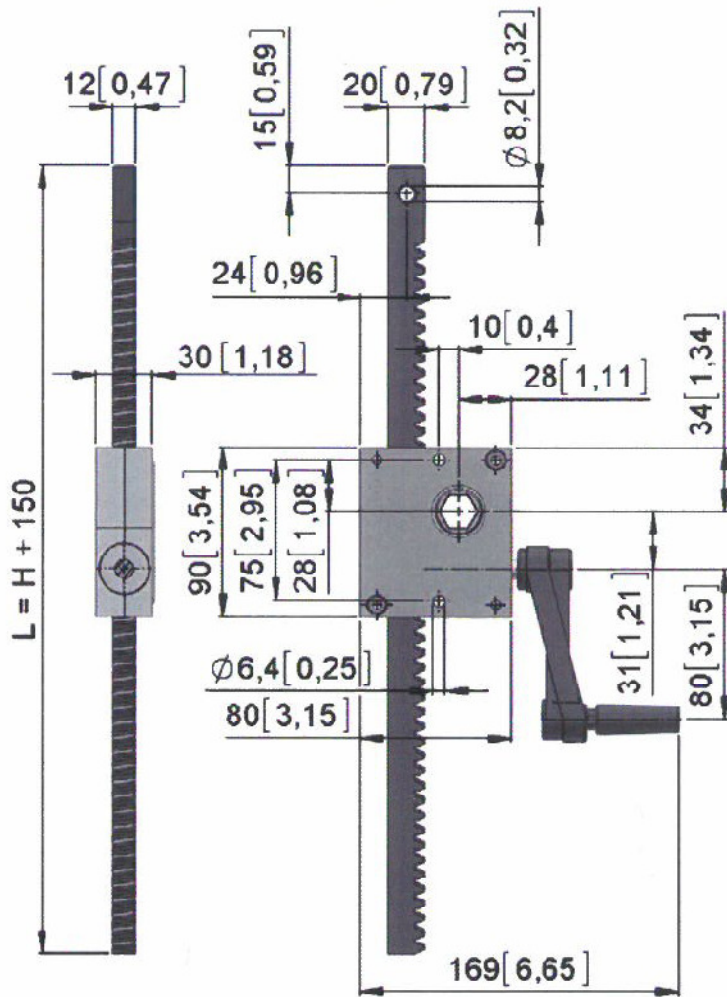
Machined, self-locking gear unit. Special housing. Gear unit and gear rack are made of steel. Wearing parts hardened. Robust precision design.

Loadable in tension and compression. Bronze screw bearings. Gear rack guide with plastic slides.

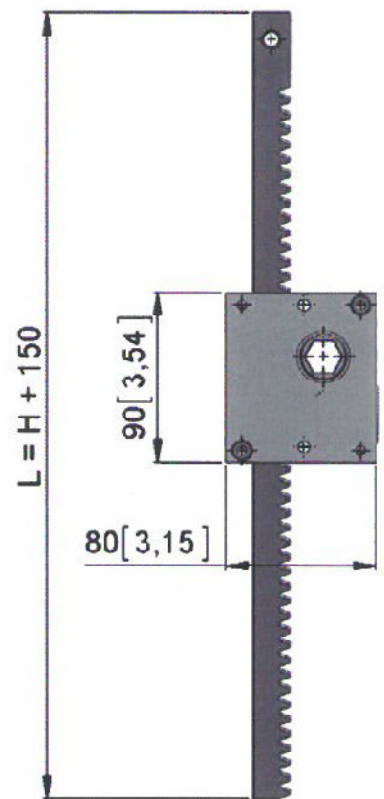
Standard stroke length H: 270 mm. Additional stroke lengths on demand (max. 500 mm).

**ZW version** 1000 N total load.

HZW 45.0110



HZW 45.0111



mm [inch]

## HZW 45 // Getriebe

1000 N



Version	Art.Nr.	F [N]	H <sub>v</sub> [mm/N]	F <sub>R</sub> [N]	m [kg]
HZW 45.0110	51145.0110.00	1000	7,85	75	1,4
HZW 45.0111	51145.0111.00	1000	-	-	1,2

## HZZ 45 // Zahnstangen

1000 N



Version	Art.Nr.	F [N]	H [mm]	L [mm]	m [kg]
HZZ 45.0102	51145.0197.02	1000	200	350	0,7
HZZ 45.0104	51145.0197.04	1000	400	550	0,9
HZZ 45.0106	51145.0197.06	1000	600	750	1,2
HZZ 45.0108	51145.0197.08	1000	800	950	1,5

### Option

Version	Art.Nr.	F [N]	H [mm]	L [mm]	m [kg]
HZZ 45.0198	51145.0197.9801	-	-	-	0,1

**Option:**  
 Zahnstangen-Auslaufsicherung

