

Gehöre

GEBR. HÖNSCHIED

Winden- und Hebezeugfabrik

42804 Remscheid . Postfach 10 04 36

42859 Remscheid . Osterbusch 14

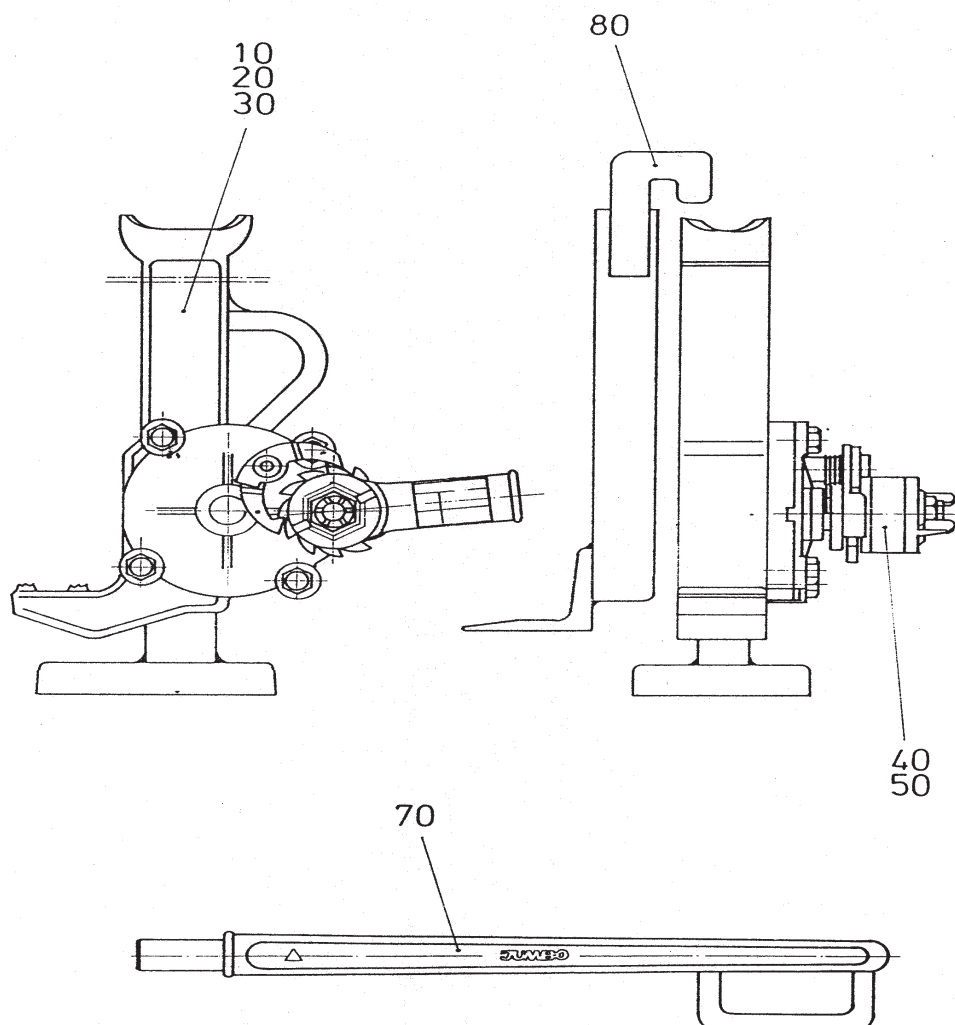
Tel.: (02191) 3 58 37

Fax: (02191) 34 04 15

<http://www.gehoere.de> . info@gehoere.de

ERSATZTEIL-LISTE für JUMBO-Heber

Pos.	Artikel-Nr.: Item-No.	Menge: Quant.	Benennung	Description:
10	47091	1	Gestell 200 mm	Trestles 200 mm
20	47092	1	Gestell 300 mm	Trestles 300 mm
30	47093	1	Gestell 400 mm	Trestles 400 mm
40	47096	1	Antrieb	Drive
50	47097	1	Antrieb mit Überlastsicherung	Drive with overload protection
70	07566	1	Handhebel	Lever
80	47110	1	Zusatzklaue	Claw



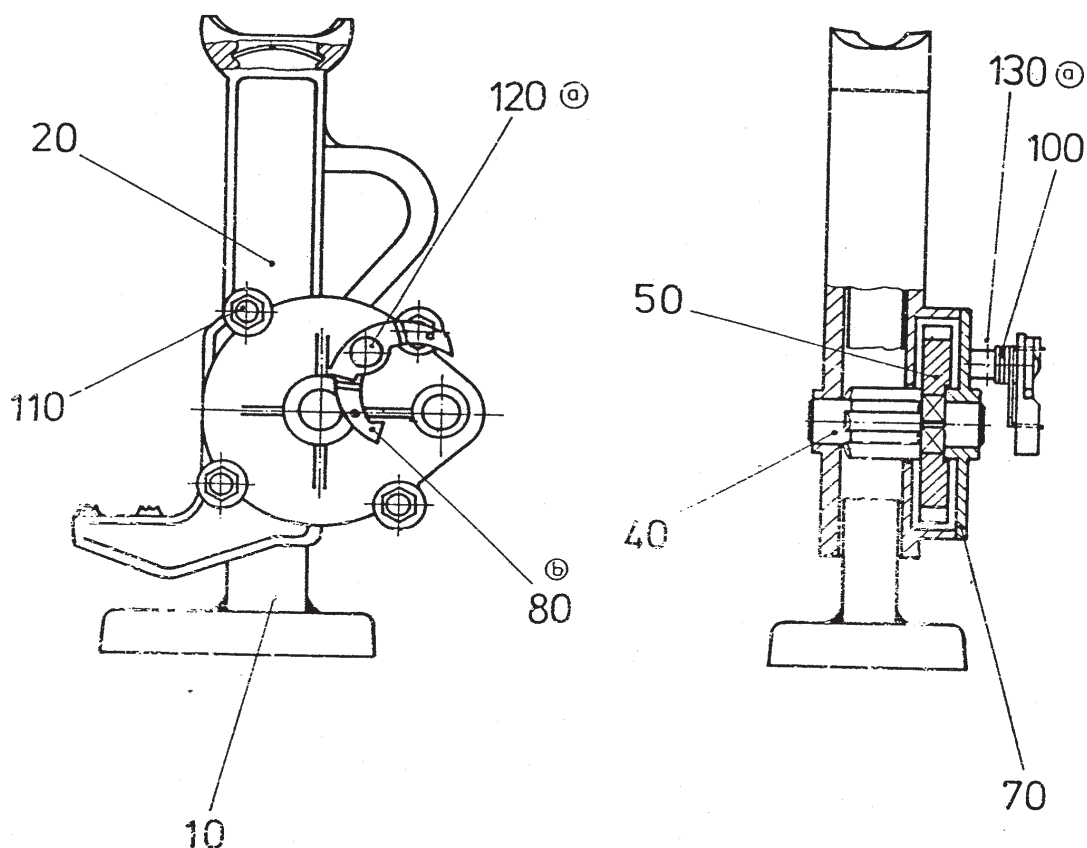
Gestell 200 mm, Art.-Nr.: 47091

Gestell 300 mm, Art.-Nr.: 47092

Gestell 400 mm, Art.-Nr.: 47093

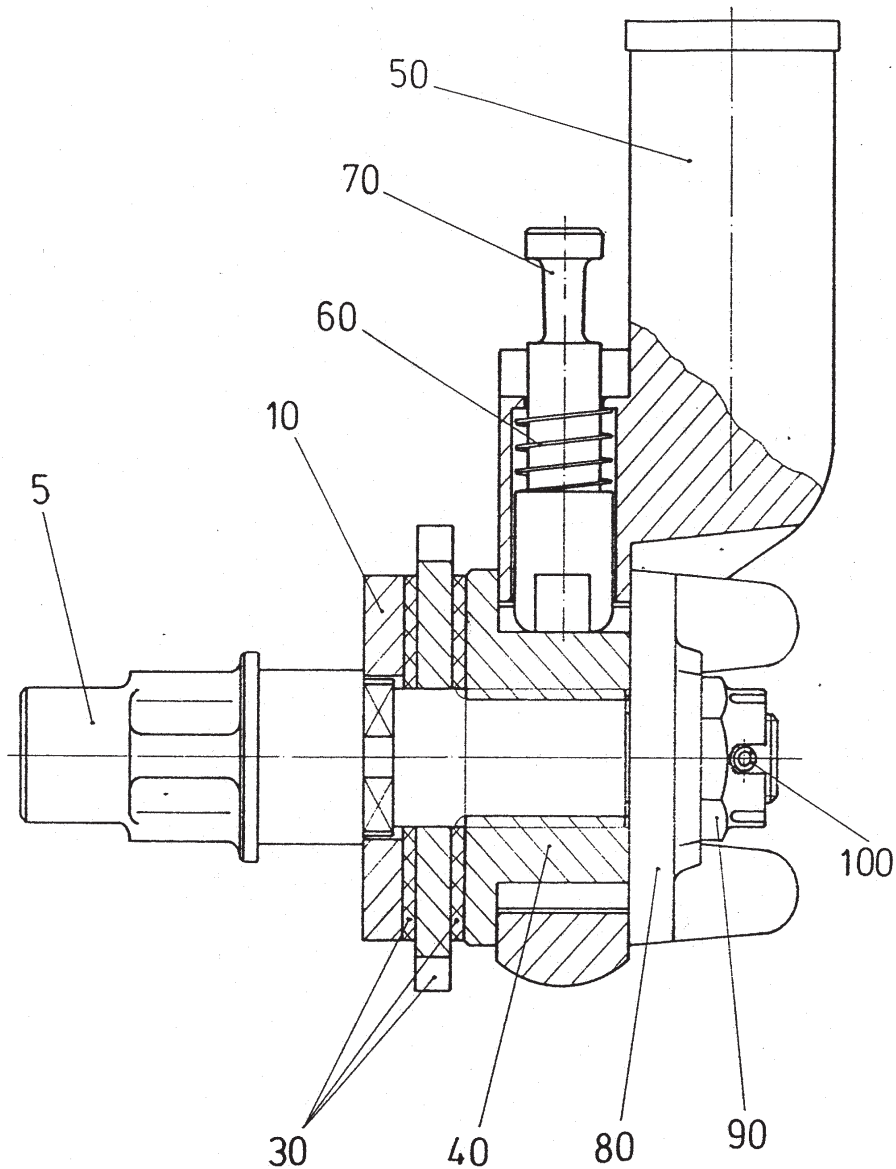
bestehend aus:

Pos.	Artikel-Nr.: Item-No.	Menge: Quant.	Benennung	Description:
10	47065	1	Zahnstange mit Fuß 200 mm	Rack with base 200 mm
10	47066	1	Zahnstange mit Fuß 300 mm	Rack with base 300 mm
10	47067	1	Zahnstange mit Fuß 400 mm	Rack with base 400 mm
20	47004	1	Gehäuse 200 mm	Housing 200 mm
20	47045	1	Gehäuse 300 mm	Housing 300 mm
20	47046	1	Gehäuse 400 mm	Housing 400 mm
40	47015	1	Stangentrieb	Bar train
50	47010	1	Zahnrad	Gear wheel
70	47095	1	Gehäusedeckel	Housing cover
80	09854	1	Sperrhakenpaar	Detends
100	47064	1	Feder	Spring
110	47027	4	Sechskantschraube	Hexagon screw
120	47148	1	Bolzen	Bolt
130	47150	1	Spannstift	Spring type straight pin



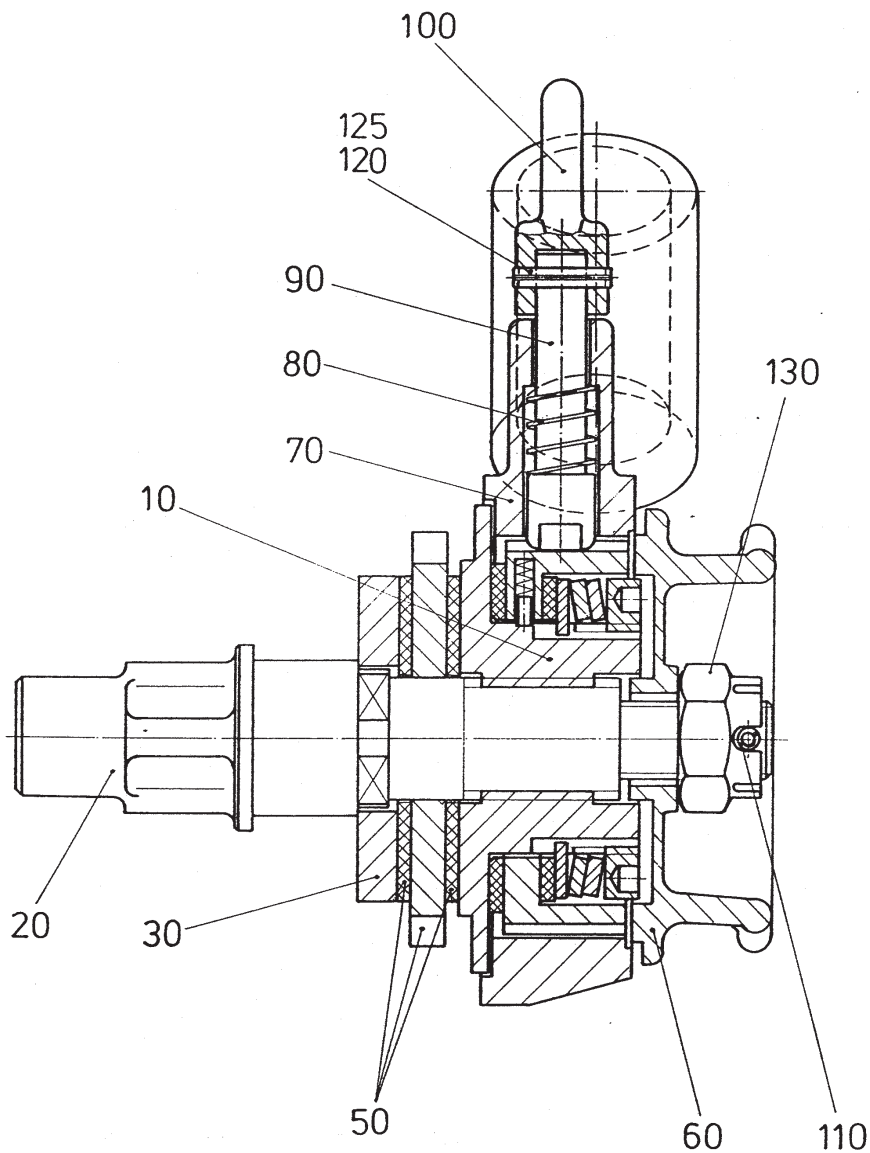
Antrieb 47096, bestehend aus:

Pos.	Artikel-Nr.: Item-No.	Menge: Quant.	Benennung	Description:
5	47028	1	Kurbeltrieb	Crank-drive
10 **	47014	1	Bremsscheibe	Brake disc
30	12164	1	Sperrrad mit Bremsbelägen	Ratchet wheel w. brake lining
40	47011	1	Nutmutter	Grooved nut
50	47013	1	Ratschenring	Ratched ring
60	91315	1	Schnäpperfeder	Catcher spring
70	47018	1	Schnäpper	Catcher
80	47023	1	Flügelscheibe	Butterfly washer
90	47025	1	Kronenmutter	Hexagon thin slotted
100	22049	1	Spannstift	Spring type straight pin



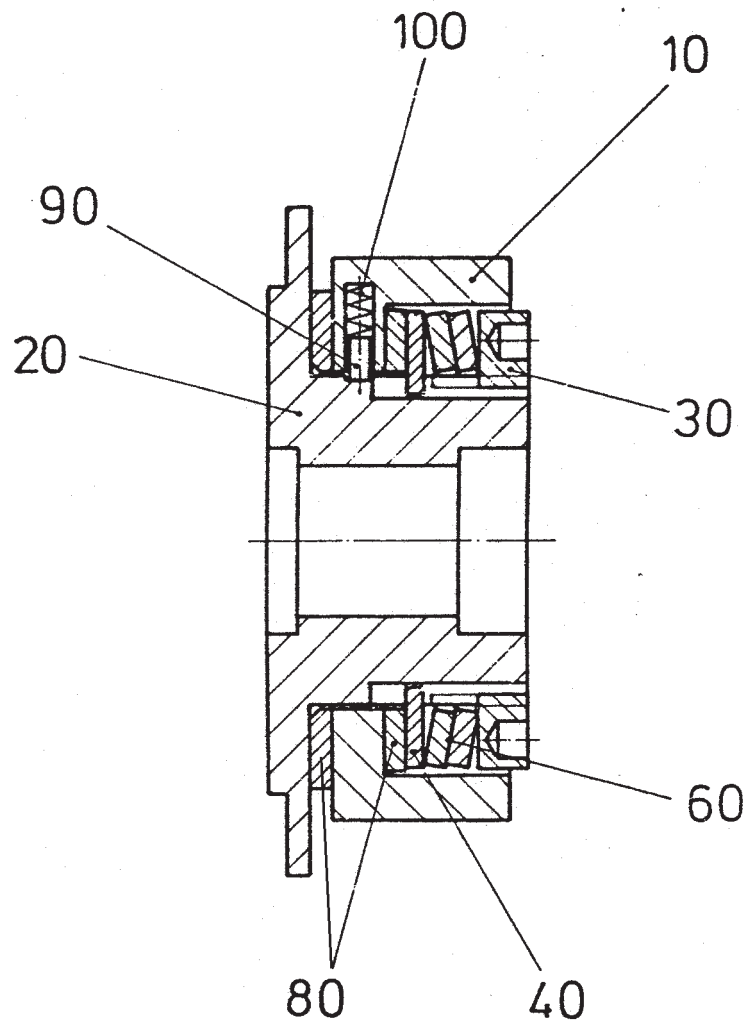
Antrieb mit Überlastsicherung, Art.-Nr.: 47097, bestehend aus:

Pos.	Artikel-Nr.: Item-No	Menge: Quant	Benennung	Description:
10	47100	1	Überlastsicherung	Overload protection
20	47029	1	Kurbeltrieb	Crank-drive
30 **	47014	1	Bremsscheibe	Brake disc
50	12164	1	Sperrrad mit Bremsbelag	Ratchet wheel w. brake lining
60	47083	1	Abdeckscheibe	Medium washer
70	47084	1	Ratschenring	Ratched ring
80 **	10026	1	Schnäpperfeder	Compression spring
90	10021	1	Schnäpper	Catcher
100	10024	1	Schnäppergriff	Catcher handle
110	10025	1	Spannstift	Spring type straight pin
120	10020	1	Spannstift	Spring type straight pin
125	22049	1	Spannstift	Spring type straight pin
130	47025	1	Kronenmutter	Hexagon thin slotted



Überlastsicherung, Art.-Nr.: 47100, bestehend aus:

Pos.	Artikel-Nr.: Item-No.	Menge: Quant	Benennung	Description:
10	47106	1	Ratschenrad	Ratchet wheel
20 *	47082	1	Kupplungsscheibe	Clutch disk
30	12217	1	Vierlochmutter	Capstan nut
40	12214	1	Zwischenscheibe	Medium washer
60	12216	2	Tellerfeder	Plate spring
80	05346	2	Reibscheibe asbestfrei	Brake disk
90	11098	1	Sperrbolzen	Locking spin
100 **	11099	1	Druckfeder	Compression spring



Umbausatz Überlastsicherung, Art.-Nr.: 47101, bestehend aus:

Pos.	Artikel-Nr.: Item-No.	Menge: Quant.	Benennung	Description:
10	47100	1	Überlastsicherung	Overload protection
20	47029	1	Kurbeltrieb	Crank-drive
30	47095	1	Gehäusedeckel	Housing cover
40	47083	1	Scheibe	Medium washer
50	47084	1	Ratschenring	Ratchet ring
60 **	10026	1	Druckfeder	Compression spring
70	10021	1	Schnäpper	Catcher
80	10024	1	Schnäppergriff	Catcher handle
90	10025	1	Spannstift	Spring type straight pin
100	10020	1	Spannstift	Spring type straight pin
110	22049	1	Spannstift	Spring type straight pin
120	47148	1	Bolzen	Bolt
130	47150	1	Spannstift	Spring type straight pin
140	09854	1	Sperrhaken	Detends
150	47064	1	Feder	Spring

Bei Bestellung bitte Art.-Nr. angeben.

* Verschleißteile, Lagerhaltung wird empfohlen.

** Sicherheitsteile sind turnusmäßig zu überprüfen.

In case of order please advise the Item-No.

* Items recommended for storage.

** Security spares have to be checked regularly.